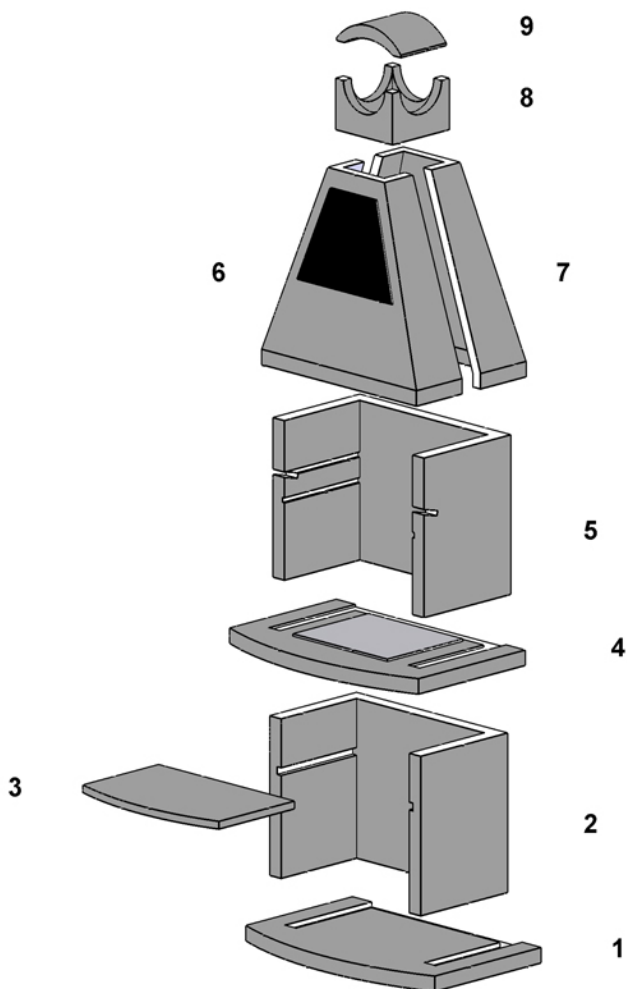


## Montážní schéma krbu SULTÁN s udírnou



Všechny betonové díly se skládají na sucho (nelepí se)!  
Případná nerovnost se vyrovná dřevěným plátkem.

Montážní schéma stolku ke krbu: viz. schéma krbu - montáž částí 1-4